

73041.59.067

Kaltkörper-Badewannensäule mit externem Thermostatmischer, komplett mit Umsteller, Duschkopf und Handbrause - oberfläche PVD Copper Bronze gebürstet



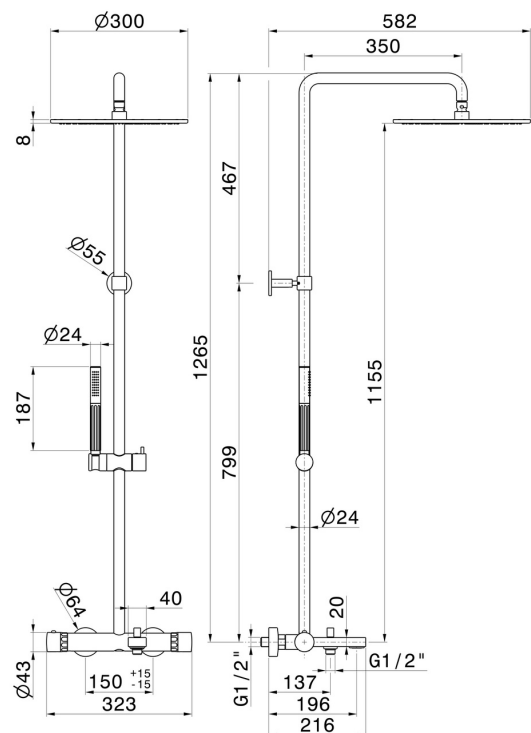
PVD Copper Bronze gebürstet



EIGENSCHAFTEN

Material	Messing/Marmor
Technologie	Save Water
Installation	wandmontierte
Bedienungsart	Einhebelmischer
Umstellerart	automatischer umstellung
Ausgänge	2 Wege
Wasservermischung	thermostatisch

TECHNISCHE ZEICHNUNG





73041.59.067

Kaltkörper-Badewannensäule mit externem Thermostadmischer, komplett mit Umsteller, Duschkopf und Handbrause - oberfläche PVD Copper Bronze gebürstet

VERFÜGBARE OBERFLÄCHEN



59.067

PVD Copper Bronze gebürstet



01.014

oberfläche Weiß matt



01.093

oberfläche Schwarz matt



21.018

oberfläche Chrom



59.064

oberfläche PVD Gun Metal gebürstet



59.066

oberfläche PVD Edelstahl



59.098

oberfläche PVD Pale Gold gebürstet



61.020

oberfläche PVD Glossy Gold