

# X-TREND

**2260.21.018**

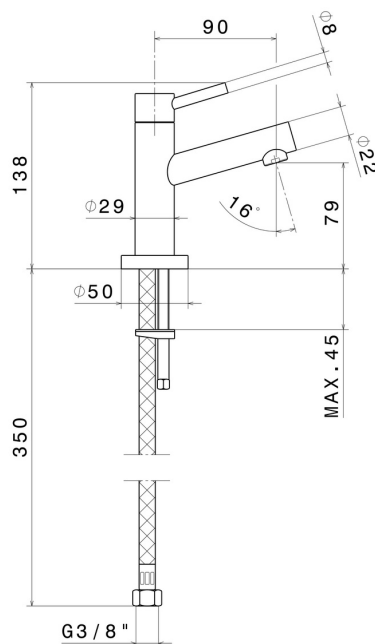
Kaltwasserhahn mit Einzelloch - oberfläche Chrom



## EIGENSCHAFTEN

Material	<b>Messing</b>
Technologie	<b>Save Water</b>
Installation	<b>Aufsatz</b>
Bedienungsart	<b>Einhebelmischer</b>

## TECHNISCHE ZEICHNUNG





**X-TREND**

**2260.21.018**

Kaltwasserhahn mit Einelloch - oberfläche Chrom

**VERFÜGBARE OBERFLÄCHEN**

---



**21.018**

Chrom



**31.028**

oberfläche Chrom gebürstet



**59.066**

oberfläche PVD Edelstahl