

X-TREND

2260.31.028

Kaltwasserhahn mit Einzelloch - oberfläche Chrom gebürstet



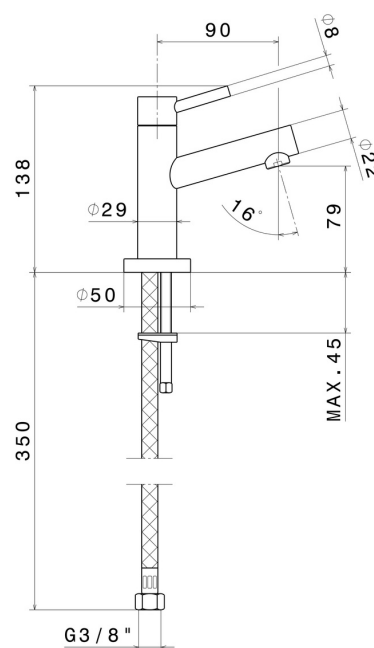
Chrom gebürstet



EIGENSCHAFTEN

Material	Messing
Technologie	Save Water
Installation	Aufsatz
Bedienungsart	Einhebelmischer

TECHNISCHE ZEICHNUNG





X-TREND

2260.31.028

Kaltwasserhahn mit Einelloch - oberfläche Chrom gebürstet

VERFÜGBARE OBERFLÄCHEN



31.028

Chrom gebürstet



21.018

oberfläche Chrom



59.066

oberfläche PVD Edelstahl