

X-TREND

2260.59.066

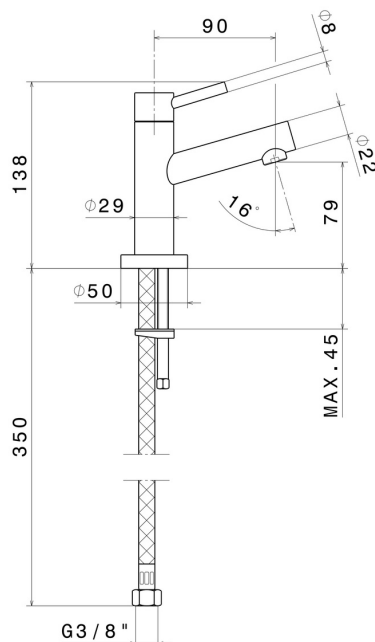
Kaltwasserhahn mit Einzelloch - oberfläche PVD Edelstahl



EIGENSCHAFTEN

Material	Messing
Technologie	Save Water
Installation	Aufsatz
Bedienungsart	Einhebelmischer

TECHNISCHE ZEICHNUNG





X-TREND

2260.59.066

Kaltwasserhahn mit Einelloch - oberfläche PVD Edelstahl

VERFÜGBARE OBERFLÄCHEN



59.066

PVD Edelstahl



21.018

oberfläche Chrom



31.028

oberfläche Chrom gebürstet