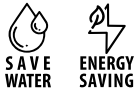


ALKIMIA

73300.21.018

Komplettes Wasserfiltrations- und Kühlsystem - oberfläche Chrom

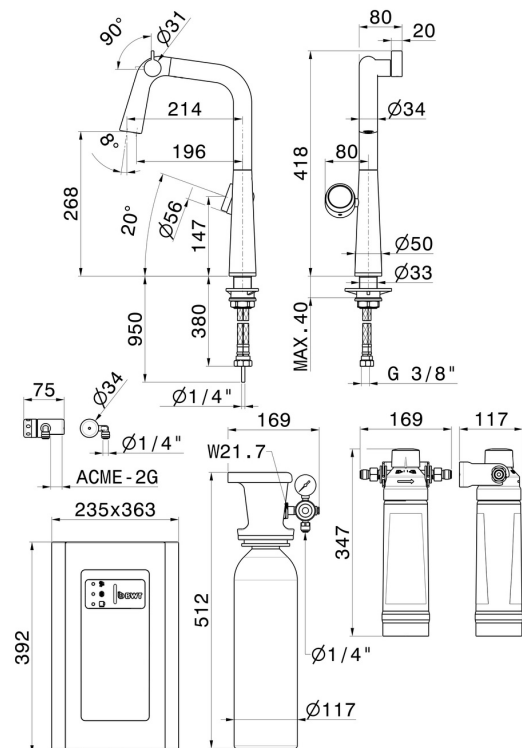
Einschließlich: - Spültischmischer mit elektronischer Steuerung; - gekühlter Wassersprudler; - Filterkartusche AQA Drink AC 100; - Zylinderkopf AQA-Drink MMW; - CO₂-Druckminderer-Set für Flasche mit Anschluss W21.7 und 1/4"-Schlauchanschluss, mit Manomete



EIGENSCHAFTEN

Material	Messing
Technologie	Energy Saving - Save Water
Installation	Aufsatz
Küchenarmatur-Auslauf	schwenkbarer Auslauf
Bedienungsart	Elektronische Fernbedienung

TECHNISCHE ZEICHNUNG





ALKIMIA

73300.21.018

Komplettes Wasserfiltrations- und Kühlsystem - oberfläche Chrom

VERFÜGBARE OBERFLÄCHEN



21.018

Chrom



01.014

oberfläche Weiß matt



01.093

oberfläche Schwarz matt



59.064

oberfläche PVD Gun Metal gebürstet



59.066

oberfläche PVD Edelstahl



59.067

oberfläche PVD Copper Bronze gebürstet



59.098

oberfläche PVD Pale Gold gebürstet



M0.077

oberfläche Carbon Satin



S0.165

oberfläche Soft Eucalypt



S0.166

oberfläche Soft Cortex



S0.167

oberfläche Soft Maple



S0.169

oberfläche Soft Navy