

ALKIMIA

73300.S0.165

Komplettes Wasserfiltrations- und Kühlsystem - oberfläche Soft Eucalypt

Einschließlich: - Spültischmischer mit elektronischer Steuerung; - gekühlter Wassersprudler; - Filterkartusche AQA Drink AC 100; - Zylinderkopf AQA-Drink MMW; - CO₂-Druckminderer-Set für Flasche mit Anschluss W21.7 und 1/4"-Schlauchanschluss, mit Manomete



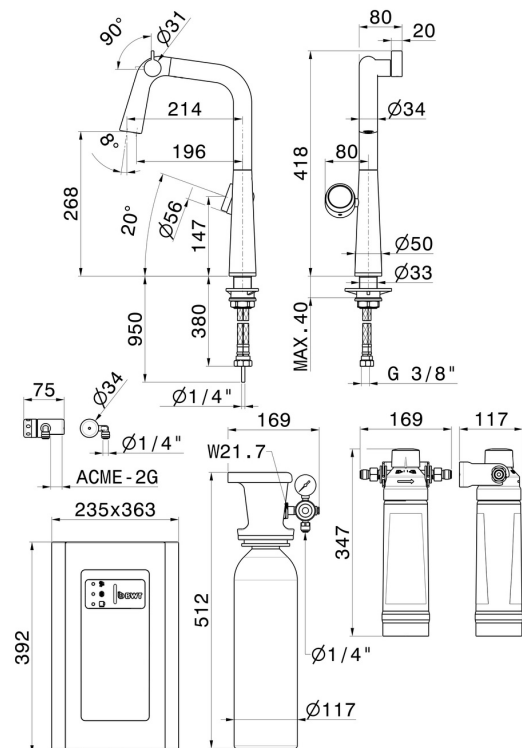
Soft Eucalypt



EIGENSCHAFTEN

Material	Messing
Technologie	Energy Saving - Save Water
Installation	Aufsatz
Küchenarmatur-Auslauf	schwenkbarer Auslauf
Bedienungsart	Elektronische Fernbedienung

TECHNISCHE ZEICHNUNG





ALKIMIA
73300.S0.165

Komplettes Wasserfiltrations- und Kühlsystem - oberfläche Soft Eucalypt

VERFÜGBARE OBERFLÄCHEN



S0.165
Soft Eucalypt



01.014
oberfläche Weiß matt



01.093
oberfläche Schwarz matt



21.018
oberfläche Chrom



59.064
oberfläche PVD Gun Metal gebürstet



59.066
oberfläche PVD Edelstahl



59.067
oberfläche PVD Copper Bronze gebürstet



59.098
oberfläche PVD Pale Gold gebürstet



M0.077
oberfläche Carbon Satin



S0.166
oberfläche Soft Cortex



S0.167
oberfläche Soft Maple



S0.169
oberfläche Soft Navy