

BLINK CHIC

71037.01.093

Loch Mischbatterie für Bidet - oberfläche Schwarz matt

Ohne ablauf



SAVE
WATER



Schwarz matt

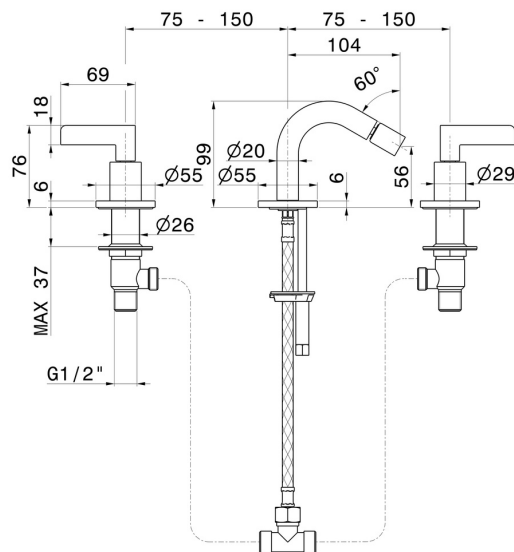


EIGENSCHAFTEN

Material
Technologie
Installation
Lochtyp
Ablaufgarnitur
Wasservermischung

Messing
Save Water
Aufsatz
3 Loch
ohne Ablauf
mechanische

TECHNISCHE ZEICHNUNG





BLINK CHIC

71037.01.093

Loch Mischbatterie für Bidet - oberfläche Schwarz matt

VERFÜGBARE OBERFLÄCHEN



01.093

Schwarz matt



21.018

oberfläche Chrom



47.083

oberfläche Groove Bronze



58.061

oberfläche PVD Copper Bronze



58.063

oberfläche PVD Gun Metal



59.098

oberfläche PVD Pale Gold gebürstet



61.020

oberfläche PVD Glossy Gold