

BLINK CHIC

71037.58.063

Loch Mischbatterie für Bidet - oberfläche PVD Gun Metal

Ohne ablauf



PVD Gun Metal

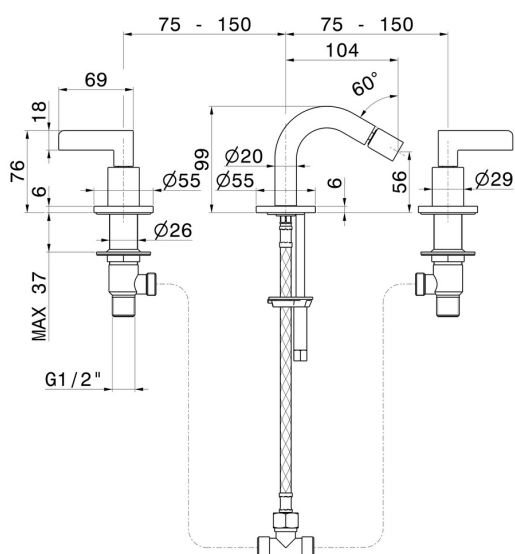


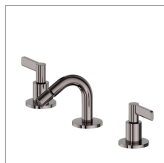
EIGENSCHAFTEN

Material
Technologie
Installation
Lochtyp
Ablaufgarnitur
Wasservermischung

Messing
Save Water
Aufsatz
3 Loch
ohne Ablauf
mechanische

TECHNISCHE ZEICHNUNG





BLINK CHIC

71037.58.063

Loch Mischbatterie für Bidet - oberfläche PVD Gun Metal

VERFÜGBARE OBERFLÄCHEN



58.063

PVD Gun Metal



01.093

oberfläche Schwarz matt



21.018

oberfläche Chrom



47.083

oberfläche Groove Bronze



58.061

oberfläche PVD Copper Bronze



59.098

oberfläche PVD Pale Gold gebürstet



61.020

oberfläche PVD Glossy Gold