

XT

4289.59.066

Mischbatterie für Wannenrand - oberfläche PVD Edelstahl



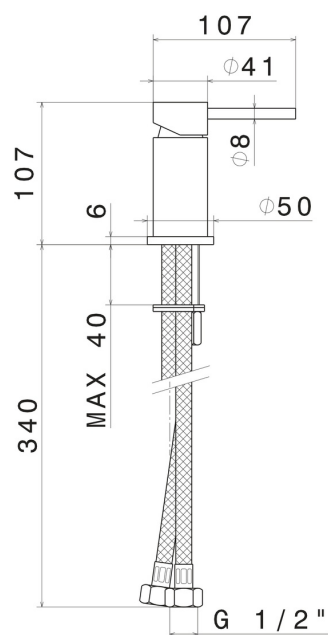
PVD Edelstahl



EIGENSCHAFTEN

Material	Messing
Installation	wannenrandmontage
Lochtyp	1-Loch
Bedienungsart	Einhebelmischer
Wasservermischung	mechanische

TECHNISCHE ZEICHNUNG





XT

4289.59.066

Mischbatterie für Wannenrand - oberfläche PVD Edelstahl

VERFÜGBARE OBERFLÄCHEN



59.066

PVD Edelstahl



01.014

oberfläche Weiß matt



01.093

oberfläche Schwarz matt



21.018

oberfläche Chrom



47.083

oberfläche Groove Bronze



58.061

oberfläche PVD Copper Bronze



58.063

oberfläche PVD Gun Metal



59.064

oberfläche PVD Gun Metal gebürstet



59.067

oberfläche PVD Copper Bronze gebürstet



59.097

oberfläche PVD Gold gebürstet



61.020

oberfläche PVD Glossy Gold



M0.070

oberfläche Titanium Satin



MO.071

oberfläche Gold Satin



MO.072

oberfläche Copper Satin



MO.075

oberfläche Copper Glossy



MO.077

oberfläche Carbon Satin