

**XT**

**4289.M0.075**

Mischbatterie für Wannenrand - oberfläche Copper Glossy



Copper Glossy

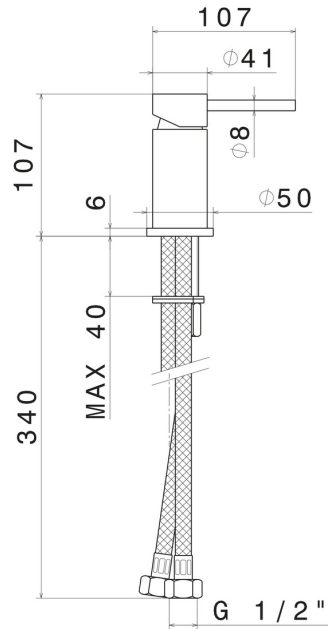


## EIGENSCHAFTEN

Material  
Installation  
Lochtyp  
Bedienungsart  
Wasservermischung

**Messing**  
**wannenrandmontage**  
**1-Loch**  
**Einhebelmischer**  
**mechanische**

## TECHNISCHE ZEICHNUNG





**XT**

**4289.M0.075**

Mischbatterie für Wannenrand - oberfläche Copper Glossy

## VERFÜGBARE OBERFLÄCHEN

---



**M0.075**

Copper Glossy



**01.014**

oberfläche Weiß matt



**01.093**

oberfläche Schwarz matt



**21.018**

oberfläche Chrom



**47.083**

oberfläche Groove Bronze



**58.061**

oberfläche PVD Copper Bronze



**58.063**

oberfläche PVD Gun Metal



**59.064**

oberfläche PVD Gun Metal gebürstet



**59.066**

oberfläche PVD Edelstahl



**59.067**

oberfläche PVD Copper Bronze gebürstet



**59.097**

oberfläche PVD Gold gebürstet



**61.020**

oberfläche PVD Glossy Gold



**MO.070**  
oberfläche Titanium Satin



**MO.071**  
oberfläche Gold Satin



**MO.072**  
oberfläche Copper Satin



**MO.077**  
oberfläche Carbon Satin