

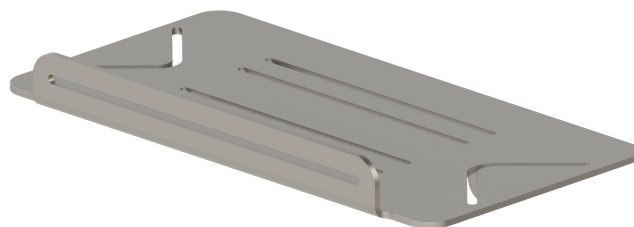
RUNDES ZUBEHÖR

67245.M0.070

Rechteckige wandmontierte Badewannen-/Duschablage -
oberfläche Titanium Satin



Titanium Satin

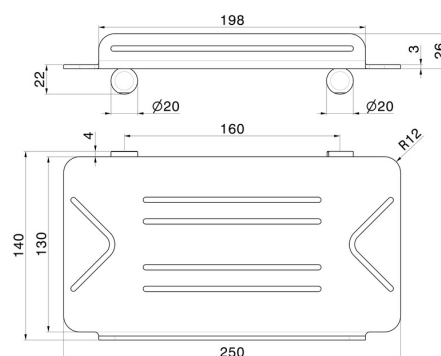


EIGENSCHAFTEN

Installation

wandmontierte

TECHNISCHE ZEICHNUNG





RUNDES ZUBEHÖR

67245.M0.070

Rechteckige wandmontierte Badewannen-/Duschablage - oberfläche Titanium Satin

VERFÜGBARE OBERFLÄCHEN



M0.070

Titanium Satin



01.014

oberfläche Weiß matt



01.093

oberfläche Schwarz matt



21.018

oberfläche Chrom



47.083

oberfläche Groove Bronze



58.061

oberfläche PVD Copper Bronze



58.063

oberfläche PVD Gun Metal



59.064

oberfläche PVD Gun Metal gebürstet



59.066

oberfläche PVD Edelstahl



59.067

oberfläche PVD Copper Bronze gebürstet



59.097

oberfläche PVD Gold gebürstet



59.098

oberfläche PVD Pale Gold gebürstet

 **61.020**
oberfläche PVD Glossy Gold

 **M0.071**
oberfläche Gold Satin

 **M0.072**
oberfläche Copper Satin

 **M0.075**
oberfläche Copper Glossy

 **M0.077**
oberfläche Carbon Satin