

# QUADRATISCHES ZUBEHÖR

62923.01.093

Rechter Toilettenpapierhalter - oberfläche Schwarz matt



Schwarz matt



## EIGENSCHAFTEN

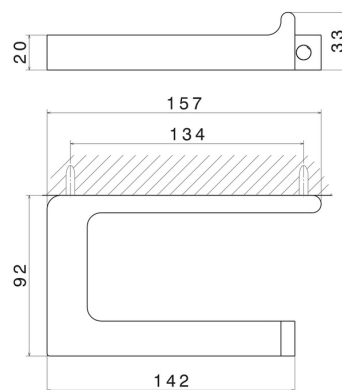
---

Installation

wandmontierte

## TECHNISCHE ZEICHNUNG

---





## QUADRATISCHES ZUBEHÖR

**62923.01.093**

Rechter Toilettenpapierhalter - oberfläche Schwarz matt

### VERFÜGBARE OBERFLÄCHEN

---



**01.093**

Schwarz matt



**01.014**

oberfläche Weiß matt



**21.018**

oberfläche Chrom



**58.061**

oberfläche PVD Copper Bronze



**58.063**

oberfläche PVD Gun Metal



**59.064**

oberfläche PVD Gun Metal gebürstet



**59.066**

oberfläche PVD Edelstahl



**59.067**

oberfläche PVD Copper Bronze gebürstet



**59.097**

oberfläche PVD Gold gebürstet



**61.020**

oberfläche PVD Glossy Gold



**M0.070**

oberfläche Titanium Satin



**M0.071**

oberfläche Gold Satin



**MO.072**

oberfläche Copper Satin



**MO.075**

oberfläche Copper Glossy