

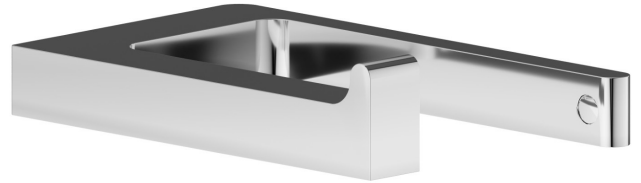
QUADRATISCHES ZUBEHÖR

62923.21.018

Rechter Toilettenpapierhalter - oberfläche Chrom



Chrom

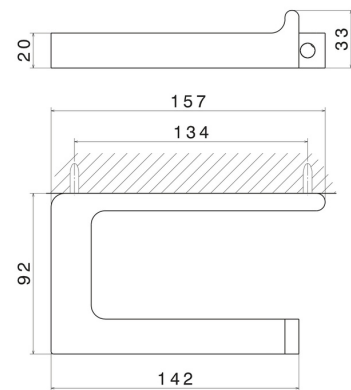


EIGENSCHAFTEN

Installation

wandmontierte

TECHNISCHE ZEICHNUNG





QUADRATISCHES ZUBEHÖR

62923.21.018

Rechter Toilettenpapierhalter - oberfläche Chrom

VERFÜGBARE OBERFLÄCHEN



21.018

Chrom



01.014

oberfläche Weiß matt



01.093

oberfläche Schwarz matt



58.061

oberfläche PVD Copper Bronze



58.063

oberfläche PVD Gun Metal



59.064

oberfläche PVD Gun Metal gebürstet



59.066

oberfläche PVD Edelstahl



59.067

oberfläche PVD Copper Bronze gebürstet



59.097

oberfläche PVD Gold gebürstet



61.020

oberfläche PVD Glossy Gold



M0.070

oberfläche Titanium Satin



M0.071

oberfläche Gold Satin



MO.072

oberfläche Copper Satin



MO.075

oberfläche Copper Glossy