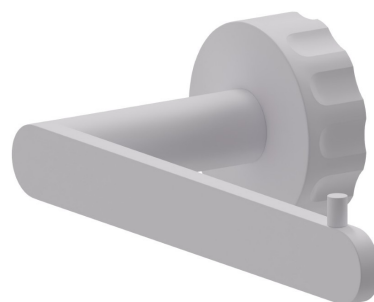


IONIKA ZUBEHÖR

73523.01.014

Rechter Toilettenpapierhalter zur Wandmontage - oberfläche
Weiß matt

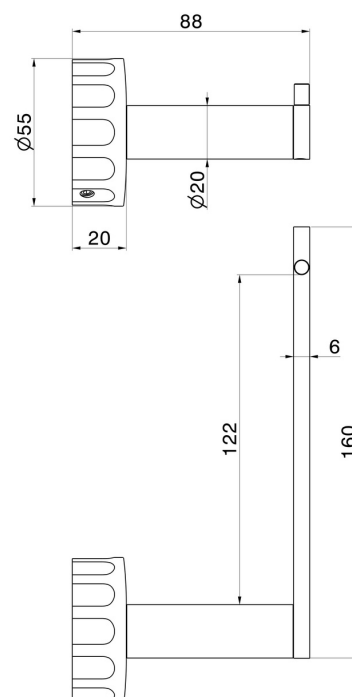


EIGENSCHAFTEN

Installation

wandmontierte

TECHNISCHE ZEICHNUNG





IONIKA ZUBEHÖR

73523.01.014

Rechter Toilettenpapierhalter zur Wandmontage - oberfläche Weiß matt

VERFÜGBARE OBERFLÄCHEN



01.014

Weiß matt



01.093

oberfläche Schwarz matt



21.018

oberfläche Chrom



59.064

oberfläche PVD Gun Metal gebürstet



59.066

oberfläche PVD Edelstahl



59.067

oberfläche PVD Copper Bronze gebürstet



59.098

oberfläche PVD Pale Gold gebürstet



61.020

oberfläche PVD Glossy Gold