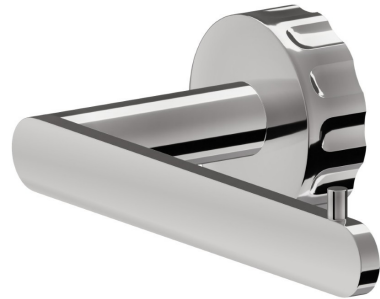


# IONIKA ZUBEHÖR

73523.21.018

Rechter Toilettenpapierhalter zur Wandmontage - oberfläche  
Chrom

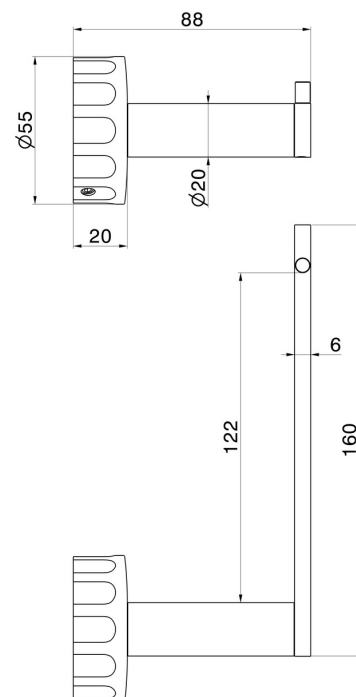


## EIGENSCHAFTEN

Installation

wandmontierte

## TECHNISCHE ZEICHNUNG





## IONIKA ZUBEHÖR

**73523.21.018**

Rechter Toilettenpapierhalter zur Wandmontage - oberfläche Chrom

### VERFÜGBARE OBERFLÄCHEN

---



**21.018**

Chrom



**01.014**

oberfläche Weiß matt



**01.093**

oberfläche Schwarz matt



**59.064**

oberfläche PVD Gun Metal gebürstet



**59.066**

oberfläche PVD Edelstahl



**59.067**

oberfläche PVD Copper Bronze gebürstet



**59.098**

oberfläche PVD Pale Gold gebürstet



**61.020**

oberfläche PVD Glossy Gold