

139.50.050

Runder wandmontierter Duschkopf aus Stahl mit Regenstrahl und Kaskadenstrahl - oberfläche Edelstahl gebürstet



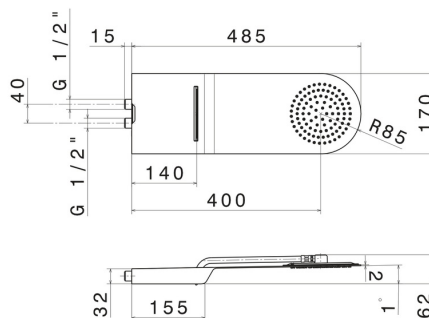
Edelstahl gebürstet



EIGENSCHAFTEN

Material	Edelstahl
Installation	deckenmontierter
Strahlarten	Regenstrahl - Wasserfallstrahl

TECHNISCHE ZEICHNUNG





139.50.050

Runder wandmontierter Duschkopf aus Stahl mit Regenstrahl und Kaskadenstrahl - oberfläche Edelstahl gebürstet

VERFÜGBARE OBERFLÄCHEN



50.050

Edelstahl gebürstet



01.014

oberfläche Weiß matt



01.093

oberfläche Schwarz matt



21.018

oberfläche Chrom



47.083

oberfläche Groove Bronze



59.064

oberfläche PVD Gun Metal gebürstet



59.066

oberfläche PVD Edelstahl



59.067

oberfläche PVD Copper Bronze gebürstet



59.097

oberfläche PVD Gold gebürstet



59.098

oberfläche PVD Pale Gold gebürstet



61.020

oberfläche PVD Glossy Gold



M0.070

oberfläche Titanium Satin



MO.071
oberfläche Gold Satin



MO.072
oberfläche Copper Satin



MO.075
oberfläche Copper Glossy



MO.077
oberfläche Carbon Satin