

## 139.59.067

Runder wandmontierter Duschkopf aus Stahl mit Regenstrahl und Kaskadenstrahl - oberfläche PVD Copper Bronze gebürstet



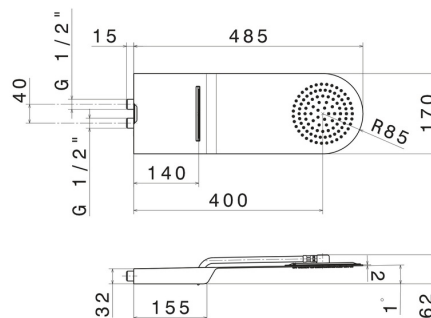
PVD Copper Bronze gebürstet



### EIGENSCHAFTEN

Material	<b>Edelstahl</b>
Installation	<b>deckenmontierter</b>
Strahlarten	<b>Regenstrahl - Wasserfallstrahl</b>

### TECHNISCHE ZEICHNUNG





**139.59.067**

Runder wandmontierter Duschkopf aus Stahl mit Regenstrahl und Kaskadenstrahl - oberfläche PVD Copper Bronze gebürstet

## VERFÜGBARE OBERFLÄCHEN

---



**59.067**

oberfläche PVD Copper Bronze gebürstet



**01.014**

oberfläche Weiß matt



**01.093**

oberfläche Schwarz matt



**21.018**

oberfläche Chrom



**47.083**

oberfläche Groove Bronze



**50.050**

oberfläche Edelstahl gebürstet



**59.064**

oberfläche PVD Gun Metal gebürstet



**59.066**

oberfläche PVD Edelstahl



**59.097**

oberfläche PVD Gold gebürstet



**59.098**

oberfläche PVD Pale Gold gebürstet



**61.020**

oberfläche PVD Glossy Gold



**M0.070**

oberfläche Titanium Satin



**MO.071**  
oberfläche Gold Satin



**MO.072**  
oberfläche Copper Satin



**MO.075**  
oberfläche Copper Glossy



**MO.077**  
oberfläche Carbon Satin