

139.59.097

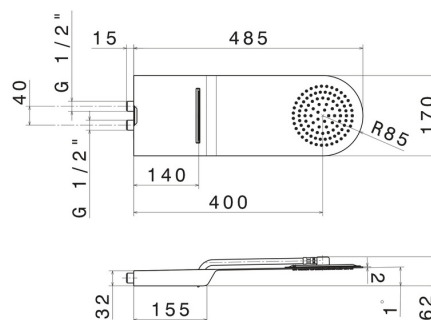
Runder wandmontierter Duschkopf aus Stahl mit Regenstrahl und Kaskadenstrahl - oberfläche PVD Gold gebürstet



EIGENSCHAFTEN

| | |
|--------------|---------------------------------------|
| Material | Edelstahl |
| Installation | deckenmontierter |
| Strahlarten | Regenstrahl - Wasserfallstrahl |

TECHNISCHE ZEICHNUNG





139.59.097

Runder wandmontierter Duschkopf aus Stahl mit Regenstrahl und Kaskadenstrahl - oberfläche PVD Gold gebürstet

VERFÜGBARE OBERFLÄCHEN



59.097

oberfläche PVD Gold gebürstet



01.014

oberfläche Weiß matt



01.093

oberfläche Schwarz matt



21.018

oberfläche Chrom



47.083

oberfläche Groove Bronze



50.050

oberfläche Edelstahl gebürstet



59.064

oberfläche PVD Gun Metal gebürstet



59.066

oberfläche PVD Edelstahl



59.067

oberfläche PVD Copper Bronze gebürstet



59.098

oberfläche PVD Pale Gold gebürstet



61.020

oberfläche PVD Glossy Gold



M0.070

oberfläche Titanium Satin



MO.071

oberfläche Gold Satin



MO.072

oberfläche Copper Satin



MO.075

oberfläche Copper Glossy



MO.077

oberfläche Carbon Satin