

KONBU

72545.05.093

Semiprofessioneller Einhebel-Spültischmischer mit schwenk- und verstellbarem Auslauf - oberfläche Chrom - Schwarz matt



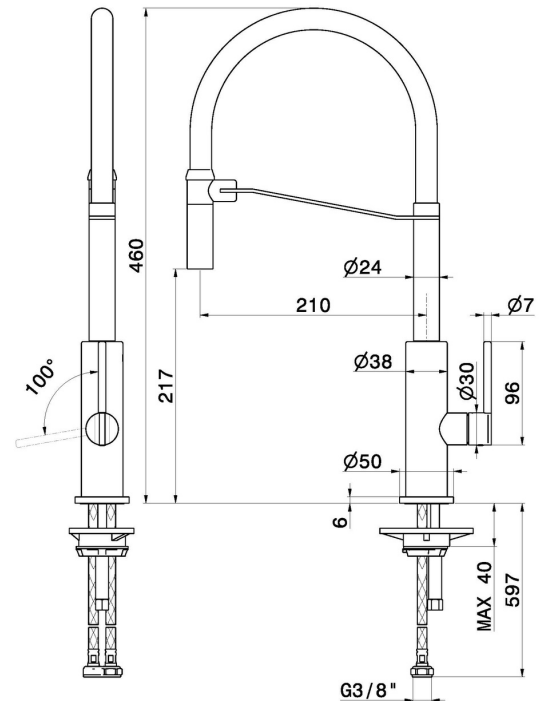
Chrom - Schwarz matt



EIGENSCHAFTEN

| | |
|-----------------------|--|
| Material | Messing |
| Technologie | Energy Saving - Low Lead - Save Water |
| Installation | Aufsatz |
| Küchenarmatur-Auslauf | verstellbarer Auslauf |
| Bedienungsart | Einhebelmischer |
| Küchenarmaturtyp | semiprofessioneller |

TECHNISCHE ZEICHNUNG





KONBU

72545.05.093

Semiprofessioneller Einhebel-Spültischmischer mit schwenk- und verstellbarem Auslauf -
oberfläche Chrom - Schwarz matt

VERFÜGBARE OBERFLÄCHEN



05.093

Chrom - Schwarz matt



33.093

oberfläche Brushed Nickel + Matt black



57.064

oberfläche PVD Brushed Gun Metal + Matt black



57.066

oberfläche PVD Brushed steel + Matt black



57.067

oberfläche PVD Brushed Copper Bronze + Matt black



57.098

oberfläche PVD Brushed Pale Gold + Matt black



M2.077

oberfläche Titanium Satin + Matt Black



S2.165

oberfläche Soft Eucalypt + Matt Black



S2.166

oberfläche Soft Cortex + Matt Black



S2.167

oberfläche Soft Eucalypt + Matt Black