

# KONBU

**72545.33.093**

Semiprofessioneller Einhebel-Spültischmischer mit schwenk- und verstellbarem Auslauf - oberfläche Brushed Nickel + Matt black



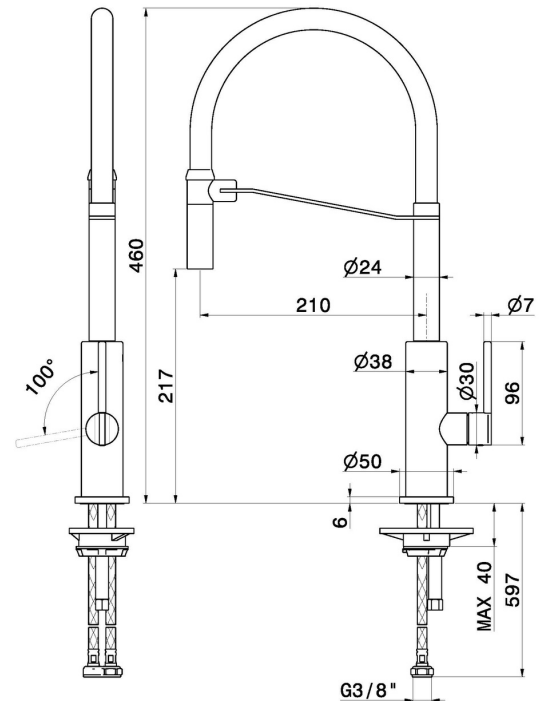
Brushed Nickel + Matt black



## EIGENSCHAFTEN

Material	<b>Messing</b>
Technologie	<b>Energy Saving - Low Lead - Save Water</b>
Installation	<b>Aufsatz</b>
Küchenarmatur-Auslauf	<b>verstellbarer Auslauf</b>
Bedienungsart	<b>Einhebelmischer</b>
Küchenarmaturtyp	<b>semiprofessioneller</b>

## TECHNISCHE ZEICHNUNG





**KONBU**

**72545.33.093**

Semiprofessioneller Einhebel-Spültischmischer mit schwenk- und verstellbarem Auslauf -  
oberfläche Brushed Nickel + Matt black

**VERFÜGBARE OBERFLÄCHEN**

---



**33.093**

Brushed Nickel + Matt black



**05.093**

oberfläche Chrom - Schwarz matt



**57.064**

oberfläche PVD Brushed Gun Metal + Matt black



**57.066**

oberfläche PVD Brushed steel + Matt black



**57.067**

oberfläche PVD Brushed Copper Bronze + Matt black



**57.098**

oberfläche PVD Brushed Pale Gold + Matt black



**M2.077**

oberfläche Titanium Satin + Matt Black



**S2.165**

oberfläche Soft Eucalypt + Matt Black



**S2.166**

oberfläche Soft Cortex + Matt Black



**S2.167**

oberfläche Soft Eucalypt + Matt Black