

KONBU

72545.M2.077

Semiprofessioneller Einhebel-Spültischmischer mit schwenk- und verstellbarem Auslauf - oberfläche Titanium Satin + Matt Black



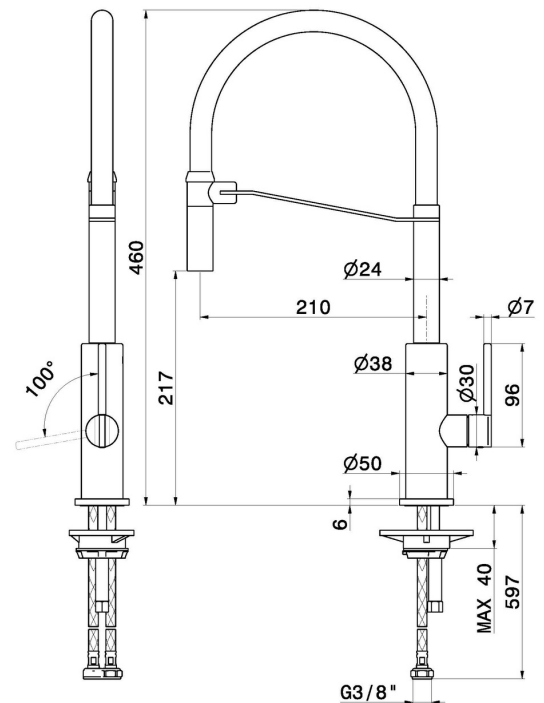
Titanium Satin + Matt Black



EIGENSCHAFTEN

Material	Messing
Technologie	Energy Saving - Low Lead - Save Water
Installation	Aufsatz
Küchenarmatur-Auslauf	verstellbarer Auslauf
Bedienungsart	Einhebelmischer
Küchenarmaturtyp	semiprofessioneller

TECHNISCHE ZEICHNUNG





KONBU

72545.M2.077

Semiprofessioneller Einhebel-Spültischmischer mit schwenk- und verstellbarem Auslauf -
oberfläche Titanium Satin + Matt Black

VERFÜGBARE OBERFLÄCHEN



M2.077

Titanium Satin + Matt Black



05.093

oberfläche Chrom - Schwarz matt



33.093

oberfläche Brushed Nickel + Matt black



57.064

oberfläche PVD Brushed Gun Metal + Matt black



57.066

oberfläche PVD Brushed steel + Matt black



57.067

oberfläche PVD Brushed Copper Bronze + Matt black



57.098

oberfläche PVD Brushed Pale Gold + Matt black



S2.165

oberfläche Soft Eucalypt + Matt Black



S2.166

oberfläche Soft Cortex + Matt Black



S2.167

oberfläche Soft Eucalypt + Matt Black