

## 212.01.014

Siphon für Waschbecken, hintere Inspektion, ohne Ablauf -  
oberfläche Weiß matt



### EIGENSCHAFTEN

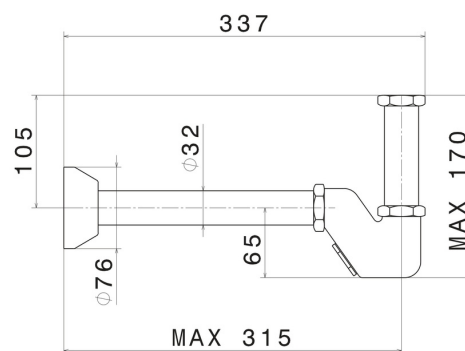
---

Material

**Messing**

### TECHNISCHE ZEICHNUNG

---





**212.01.014**

Siphon für Waschbecken, hintere Inspektion, ohne Ablauf - oberfläche Weiß matt

## VERFÜGBARE OBERFLÄCHEN

---



**01.014**

Weiß matt



**01.093**

oberfläche Schwarz matt



**21.018**

oberfläche Chrom



**47.083**

oberfläche Groove Bronze



**59.066**

oberfläche PVD Edelstahl



**61.020**

oberfläche PVD Glossy Gold



**M0.070**

oberfläche Titanium Satin



**M0.071**

oberfläche Gold Satin



**M0.072**

oberfläche Copper Satin



**M0.075**

oberfläche Copper Glossy



**M0.077**

oberfläche Carbon Satin