

## 212.21.018

Siphon für Waschbecken, hintere Inspektion, ohne Ablauf -  
oberfläche Chrom



### EIGENSCHAFTEN

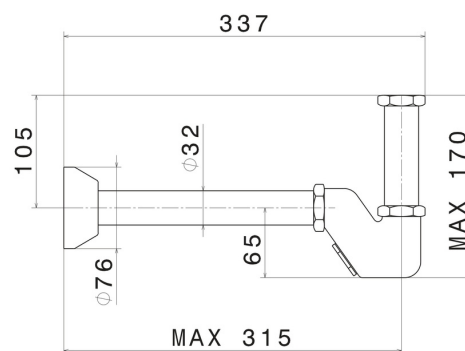
---

Material

**Messing**

### TECHNISCHE ZEICHNUNG

---





**212.21.018**

Siphon für Waschbecken, hintere Inspektion, ohne Ablauf - oberfläche Chrom

## VERFÜGBARE OBERFLÄCHEN

---



**21.018**

Chrom



**01.014**

oberfläche Weiß matt



**01.093**

oberfläche Schwarz matt



**47.083**

oberfläche Groove Bronze



**59.066**

oberfläche PVD Edelstahl



**61.020**

oberfläche PVD Glossy Gold



**M0.070**

oberfläche Titanium Satin



**M0.071**

oberfläche Gold Satin



**M0.072**

oberfläche Copper Satin



**M0.075**

oberfläche Copper Glossy



**M0.077**

oberfläche Carbon Satin