

212.47.083

Siphon für Waschbecken, hintere Inspektion, ohne Ablauf -
oberfläche Groove Bronze



Groove Bronze

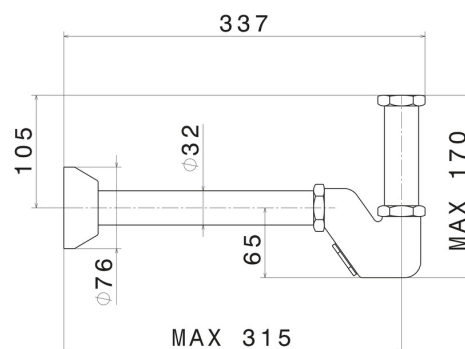


EIGENSCHAFTEN

Material

Messing

TECHNISCHE ZEICHNUNG





212.47.083

Siphon für Waschbecken, hintere Inspektion, ohne Ablauf - oberfläche Groove Bronze

VERFÜGBARE OBERFLÄCHEN



47.083

Groove Bronze



01.014

oberfläche Weiß matt



01.093

oberfläche Schwarz matt



21.018

oberfläche Chrom



59.066

oberfläche PVD Edelstahl



61.020

oberfläche PVD Glossy Gold



M0.070

oberfläche Titanium Satin



M0.071

oberfläche Gold Satin



M0.072

oberfläche Copper Satin



M0.075

oberfläche Copper Glossy



M0.077

oberfläche Carbon Satin