

## 212.61.020

Siphon für Waschbecken, hintere Inspektion, ohne Ablauf -  
oberfläche PVD Glossy Gold



### EIGENSCHAFTEN

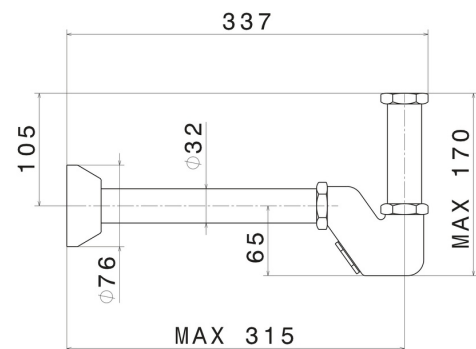
---

Material

**Messing**

### TECHNISCHE ZEICHNUNG

---





**212.61.020**

Siphon für Waschbecken, hintere Inspektion, ohne Ablauf - oberfläche PVD Glossy Gold

## VERFÜGBARE OBERFLÄCHEN

---



**61.020**

PVD Glossy Gold



**01.014**

oberfläche Weiß matt



**01.093**

oberfläche Schwarz matt



**21.018**

oberfläche Chrom



**47.083**

oberfläche Groove Bronze



**59.066**

oberfläche PVD Edelstahl



**M0.070**

oberfläche Titanium Satin



**M0.071**

oberfläche Gold Satin



**M0.072**

oberfläche Copper Satin



**M0.075**

oberfläche Copper Glossy



**M0.077**

oberfläche Carbon Satin