

# N21

## 71720.59.066

Spülbeckenset bestehend aus Einhebelmischer und drehbarem L-Auslauf - oberfläche PVD Edelstahl



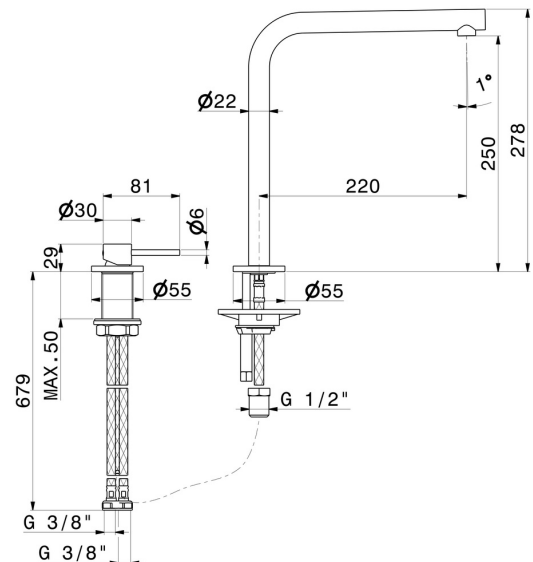
PVD Edelstahl



### EIGENSCHAFTEN

Material	<b>Messing</b>
Technologie	<b>Low Lead - Save Water</b>
Installation	<b>Aufsatz</b>
Küchenarmatur-Auslauf	<b>L-Auslauf - schwenkbarer Auslauf</b>
Bedienungsart	<b>Einhebelmischer</b>

### TECHNISCHE ZEICHNUNG





**N21**

**71720.59.066**

Spülbeckenset bestehend aus Einhebelmischer und drehbarem L-Auslauf - oberfläche PVD  
Edelstahl

## VERFÜGBARE OBERFLÄCHEN

---



**59.066**

PVD Edelstahl



**01.093**

oberfläche Schwarz matt



**21.018**

oberfläche Chrom



**31.028**

oberfläche Chrom gebürstet



**59.064**

oberfläche PVD Gun Metal gebürstet



**59.067**

oberfläche PVD Copper Bronze gebürstet



**59.098**

oberfläche PVD Pale Gold gebürstet



**M0.077**

oberfläche Carbon Satin