

N21

71725.21.018

Spülbeckenset bestehend aus Einhebelmischer und drehbarem L-Auslauf mit ausziehbarer Handbrause - oberfläche Chrom



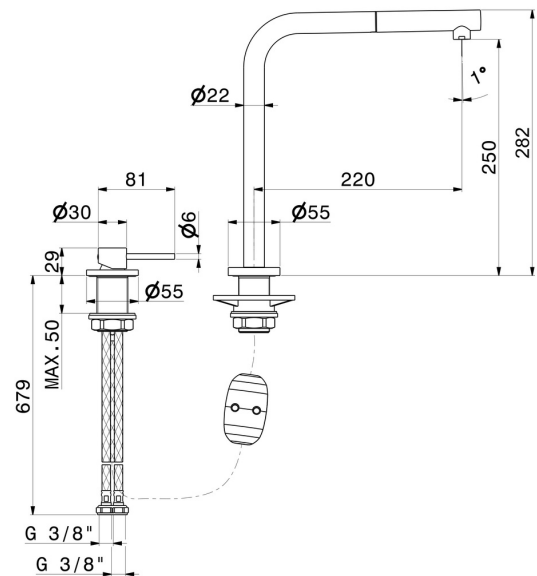
Chrom



EIGENSCHAFTEN

Material	Messing
Technologie	Low Lead - Save Water
Installation	Aufsatz
Küchenarmatur-Auslauf	L-Auslauf - schwenkbarer Auslauf
Bedienungsart	Einhebelmischer
Küchenarmaturtyp	ausziehbare Handbrause

TECHNISCHE ZEICHNUNG





N21

71725.21.018

Spülbeckenset bestehend aus Einhebelmischer und drehbarem L-Auslauf mit ausziehbarer Handbrause - oberfläche Chrom

VERFÜGBARE OBERFLÄCHEN



21.018

Chrom



01.093

oberfläche Schwarz matt



31.028

oberfläche Chrom gebürstet



59.064

oberfläche PVD Gun Metal gebürstet



59.066

oberfläche PVD Edelstahl



59.067

oberfläche PVD Copper Bronze gebürstet



59.098

oberfläche PVD Pale Gold gebürstet



M0.077

oberfläche Carbon Satin