

XT

4325.31.028

Spültisch-Einhandbatterie mit rundem Schwenkauslauf -
oberfläche Chrom gebürstet



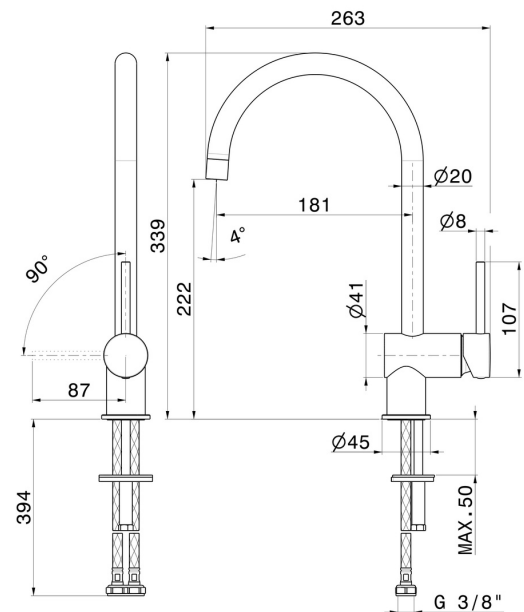
Chrom gebürstet



EIGENSCHAFTEN

Material	Messing
Technologie	Energy Saving - Save Water
Installation	Aufsatz
Küchenarmatur-Auslauf	runder Auslauf - schwenkbarer Auslauf
Bedienungsart	Einhebelmischer

TECHNISCHE ZEICHNUNG





XT

4325.31.028

Spültisch-Einhandbatterie mit rundem Schwenkauslauf - oberfläche Chrom gebürstet

VERFÜGBARE OBERFLÄCHEN



31.028

Chrom gebürstet



01.093

oberfläche Schwarz matt



21.018

oberfläche Chrom



59.066

oberfläche PVD Edelstahl