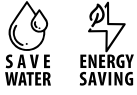


ALKIMIA

73304.21.018

Spültischmischer mit schwenkbarem Auslauf - oberfläche Chrom



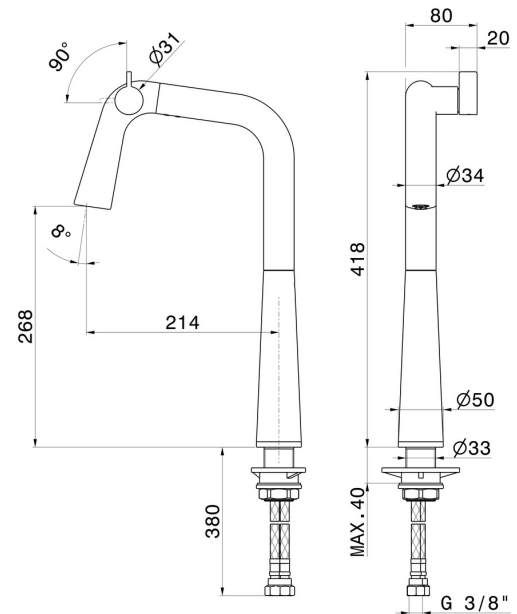
Chrom



EIGENSCHAFTEN

Material	Messing
Technologie	Energy Saving - Save Water
Installation	Aufsatz
Küchenarmatur-Auslauf	schwenkbarer Auslauf

TECHNISCHE ZEICHNUNG





ALKIMIA

73304.21.018

Spültischmischer mit schwenkbarem Auslauf - oberfläche Chrom

VERFÜGBARE OBERFLÄCHEN



21.018

Chrom



01.014

oberfläche Weiß matt



01.093

oberfläche Schwarz matt



59.064

oberfläche PVD Gun Metal gebürstet



59.066

oberfläche PVD Edelstahl



59.067

oberfläche PVD Copper Bronze gebürstet



59.098

oberfläche PVD Pale Gold gebürstet



M0.077

oberfläche Carbon Satin



S0.165

oberfläche Soft Eucalypt



S0.166

oberfläche Soft Cortex



S0.167

oberfläche Soft Maple



S0.169

oberfläche Soft Navy