

## **69650X.50.050**

Teleskopische Duschsäule aus Edelstahl mit externem Thermostatmischer komplett mit Umsteller, Duschkopf und Einstrahl-Handbrause - oberfläche Edelstahl gebürstet



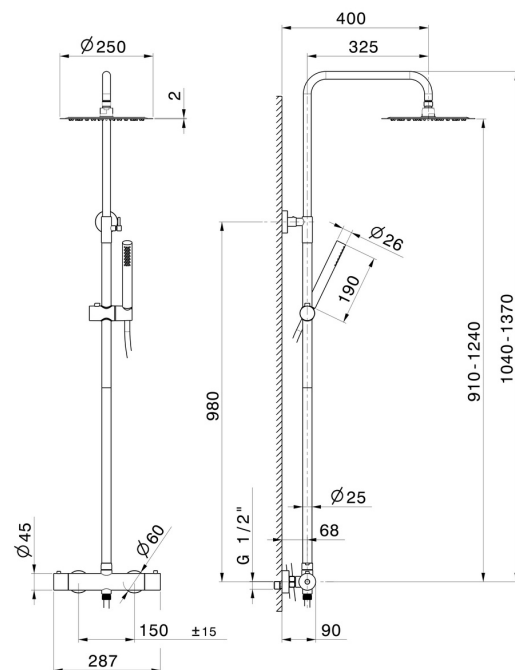
Edelstahl gebürstet



### **EIGENSCHAFTEN**

Material	<b>Edelstahl</b>
Technologie	<b>Save Water</b>
Installation	<b>wandmontierte</b>
Bedienungsart	<b>Einhebelmischer</b>
Umstellerart	<b>mechanischer umstellung</b>
Wasservermischung	<b>thermostatisch</b>

### **TECHNISCHE ZEICHNUNG**





**69650X.50.050**

Teleskopische Duschsäule aus Edelstahl mit externem Thermostatmischer komplett mit Umsteller, Duschkopf und Einstrahl-Handbrause - oberfläche Edelstahl gebürstet

**VERFÜGBARE OBERFLÄCHEN**

---



**50.050**

Edelstahl gebürstet