

61180.59.097

Teleskopische Duschsäule mit externem Thermostatmischer komplett mit Umsteller, Edelstahl-Duschkopf und 3-strahlige ABS-Handbrause - oberfläche PVD Gold gebürstet



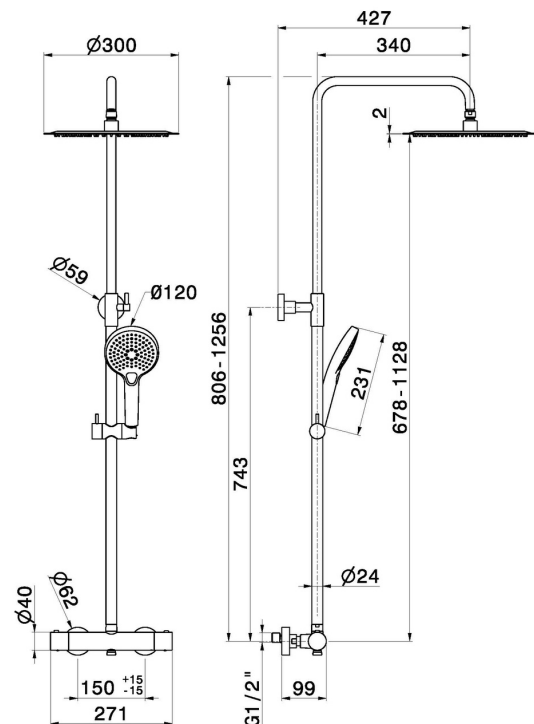
PVD Gold gebürstet



EIGENSCHAFTEN

Material	Messing
Technologie	Save Water
Bedienungsart	Einhebelmischer
Umstellerart	mechanischer umstellung
Wasservermischung	thermostatisch
Strahlarten	3-Strahl

TECHNISCHE ZEICHNUNG





61180.59.097

Teleskopische Duschsäule mit externem Thermostadmischer komplett mit Umsteller, Edelstahl-Duschkopf und 3-strahlige ABS-Handbrause - oberfläche PVD Gold gebürstet

VERFÜGBARE OBERFLÄCHEN



59.097

PVD Gold gebürstet



01.093

oberfläche Schwarz matt



21.018

oberfläche Chrom



59.064

oberfläche PVD Gun Metal gebürstet



59.067

oberfläche PVD Copper Bronze gebürstet



59.098

oberfläche PVD Pale Gold gebürstet