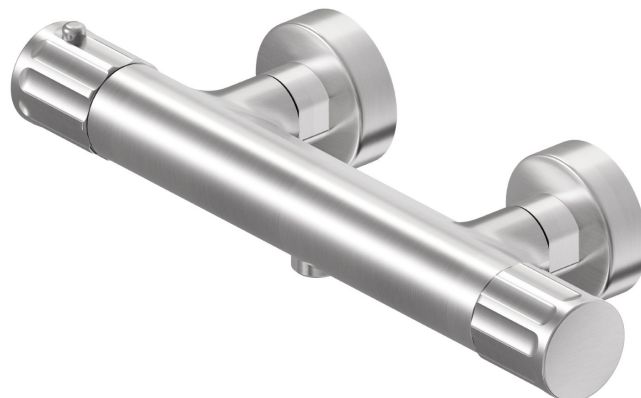


# IONIKA

**72855.59.066**

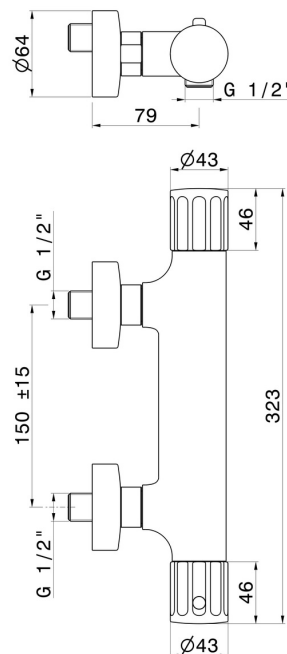
Thermostatische Mischbatterie für Dusche extern - oberfläche  
PVD Edelstahl

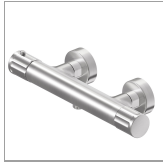


## EIGENSCHAFTEN

Material	<b>Messing</b>
Installation	<b>wandmontierte</b>
Wasservermischung	<b>thermostatisch</b>

## TECHNISCHE ZEICHNUNG





**IONIKA**

**72855.59.066**

Thermostatische Mischbatterie für Dusche extern - oberfläche PVD Edelstahl

**VERFÜGBARE OBERFLÄCHEN**

---



**59.066**

PVD Edelstahl



**01.014**

oberfläche Weiß matt



**01.093**

oberfläche Schwarz matt



**21.018**

oberfläche Chrom



**59.064**

oberfläche PVD Gun Metal gebürstet



**59.067**

oberfläche PVD Copper Bronze gebürstet



**59.098**

oberfläche PVD Pale Gold gebürstet



**61.020**

oberfläche PVD Glossy Gold