

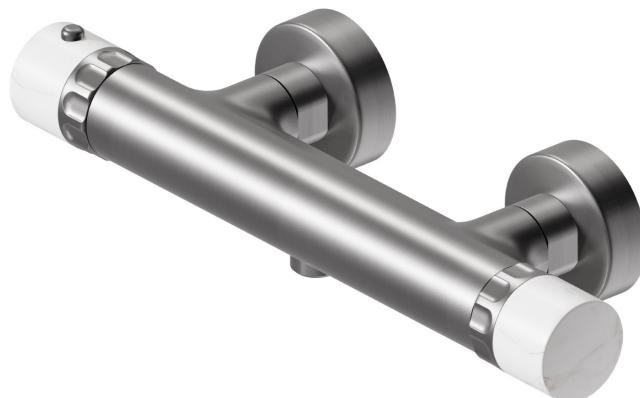
IONIKA ALLURE

73055.59.064

Thermostatische Mischbatterie für Dusche extern - oberfläche
PVD Gun Metal gebürstet



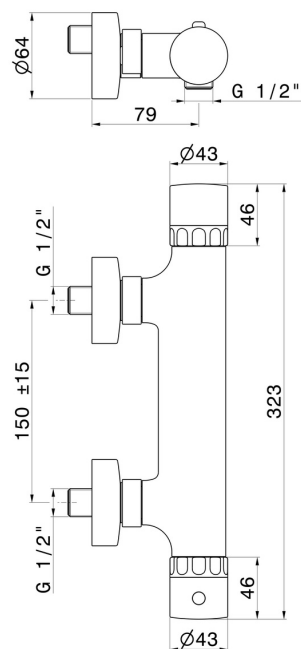
PVD Gun Metal gebürstet



EIGENSCHAFTEN

Material	Messing/Marmor
Installation	wandmontierte
Wasservermischung	thermostatisch

TECHNISCHE ZEICHNUNG





IONIKA ALLURE

73055.59.064

Thermostatische Mischbatterie für Dusche extern - oberfläche PVD Gun Metal gebürstet

VERFÜGBARE OBERFLÄCHEN



59.064

PVD Gun Metal gebürstet



01.014

oberfläche Weiß matt



01.093

oberfläche Schwarz matt



21.018

oberfläche Chrom



59.066

oberfläche PVD Edelstahl



59.067

oberfläche PVD Copper Bronze gebürstet



59.098

oberfläche PVD Pale Gold gebürstet



61.020

oberfläche PVD Glossy Gold