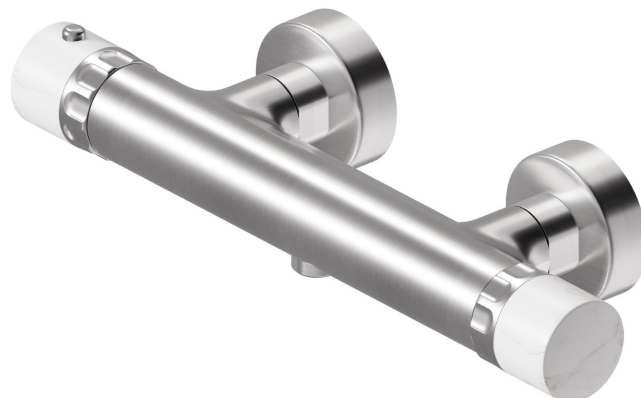


IONIKA ALLURE

73055.59.066

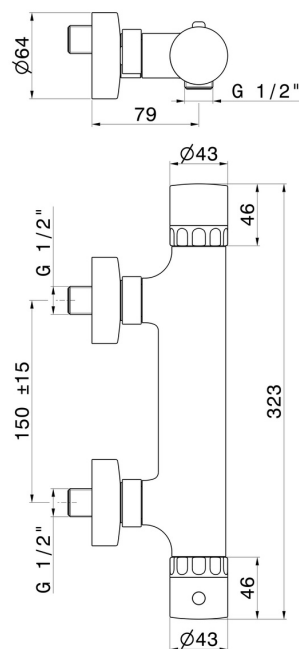
Thermostatische Mischbatterie für Dusche extern - oberfläche
PVD Edelstahl



EIGENSCHAFTEN

Material	Messing/Marmor
Installation	wandmontierte
Wasservermischung	thermostatisch

TECHNISCHE ZEICHNUNG





IONIKA ALLURE

73055.59.066

Thermostatische Mischbatterie für Dusche extern - oberfläche PVD Edelstahl

VERFÜGBARE OBERFLÄCHEN



59.066

PVD Edelstahl



01.014

oberfläche Weiß matt



01.093

oberfläche Schwarz matt



21.018

oberfläche Chrom



59.064

oberfläche PVD Gun Metal gebürstet



59.067

oberfläche PVD Copper Bronze gebürstet



59.098

oberfläche PVD Pale Gold gebürstet



61.020

oberfläche PVD Glossy Gold