

73435ex.59.067

Thermostatischer einbaumischer - oberfläche PVD Copper Bronze gebürstet

Mit bedienung für temperaturregelung und 3-wege umstellung.



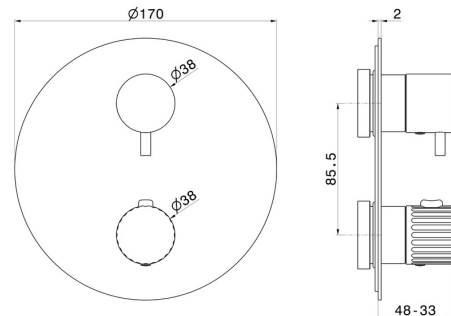
PVD Copper Bronze gebürstet



EIGENSCHAFTEN

Material	Edelstahl
Installation	UP Körper
Ausgänge	2 Wege
Wasservermischung	thermostatisch
Für die Installation erforderlich	<u>31061.00.000</u>
Für die Installation erforderlich	<u>27888.00.000</u>

TECHNISCHE ZEICHNUNG





73435ex.59.067

Thermostatischer einbaumischer - oberfläche PVD Copper Bronze gebürstet

VERFÜGBARE OBERFLÄCHEN



59.067

PVD Copper Bronze gebürstet



50.050

oberfläche Edelstahl gebürstet



59.064

oberfläche PVD Gun Metal gebürstet



59.098

oberfläche PVD Pale Gold gebürstet