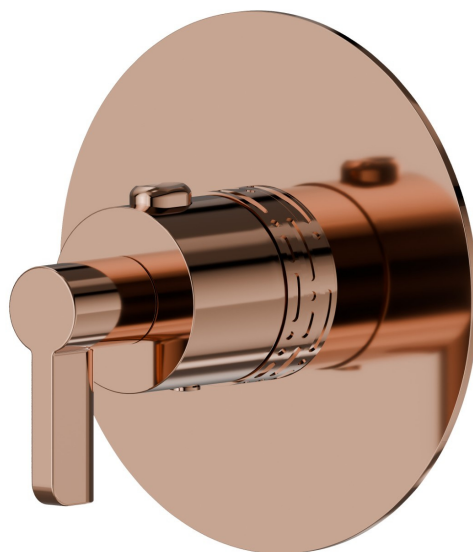


73427E.58.061

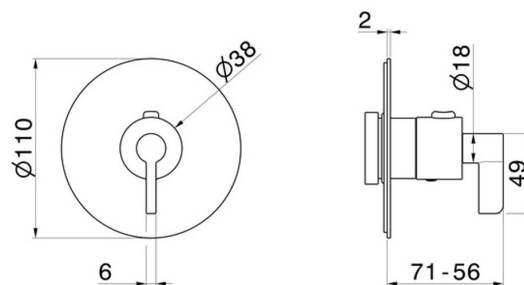
Thermostatischer einbaumischer, kombinierbar mit
absperrentil. Ø110. LUXURY - oberfläche PVD Copper Bronze

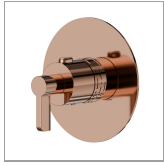


EIGENSCHAFTEN

Material	Messing
Installation	UP Körper
Ausgänge	1 Weg
Wasservermischung	thermostatisch
Für die Installation erforderlich	<u>27890.00.000</u>

TECHNISCHE ZEICHNUNG





73427E.58.061

Thermostatischer einbaumischer, kombinierbar mit absperrventil. Ø110. LUXURY - oberfläche PVD Copper Bronze

VERFÜGBARE OBERFLÄCHEN



58.061

PVD Copper Bronze



01.093

oberfläche Schwarz matt



21.018

oberfläche Chrom



47.083

oberfläche Groove Bronze



58.063

oberfläche PVD Gun Metal



59.098

oberfläche PVD Pale Gold gebürstet



61.020

oberfläche PVD Glossy Gold