

ERGO-Q

67691E.21.018

Thermostatischer einbaumischer, kombinierbar mit absperrentil
- oberfläche Chrom

Außenteil.



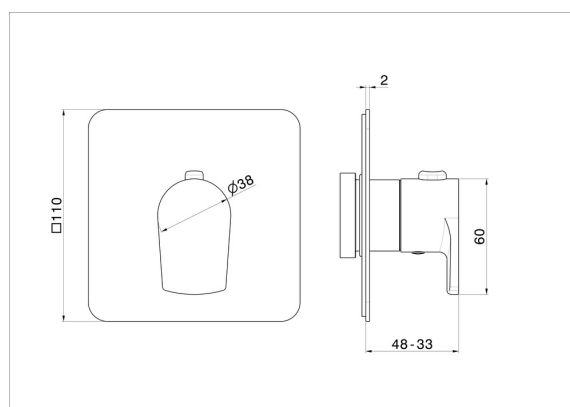
Chrom



EIGENSCHAFTEN

Material	Messing
Installation	UP Körper
Ausgänge	1 Weg
Wasservermischung	thermostatisch
Für die Installation erforderlich	<u>27890.00.000</u>

TECHNISCHE ZEICHNUNG





ERGO-Q

67691E.21.018

Thermostatischer einbaumischer, kombinierbar mit absperrventil - oberfläche Chrom

VERFÜGBARE OBERFLÄCHEN



21.018

Chrom



01.014

oberfläche Weiß matt



01.093

oberfläche Schwarz matt



59.064

oberfläche PVD Gun Metal gebürstet



59.066

oberfläche PVD Edelstahl



59.067

oberfläche PVD Copper Bronze gebürstet



59.097

oberfläche PVD Gold gebürstet