

ERGO-Q

67691E.59.064

Thermostatischer einbaumischer, kombinierbar mit absperrentil
- oberfläche PVD Gun Metal gebürstet

Außenteil.



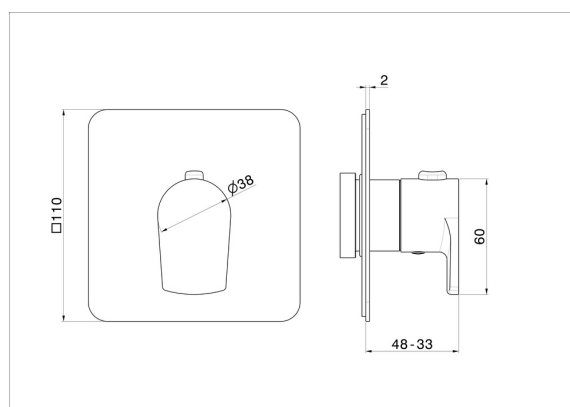
PVD Gun Metal gebürstet



EIGENSCHAFTEN

Material	Messing
Installation	UP Körper
Ausgänge	1 Weg
Wasservermischung	thermostatisch
Für die Installation erforderlich	<u>27890.00.000</u>

TECHNISCHE ZEICHNUNG





ERGO-Q

67691E.59.064

Thermostatischer einbaumischer, kombinierbar mit absperrventil - oberfläche PVD Gun Metal gebürstet

VERFÜGBARE OBERFLÄCHEN



59.064

PVD Gun Metal gebürstet



01.014

oberfläche Weiß matt



01.093

oberfläche Schwarz matt



21.018

oberfläche Chrom



59.066

oberfläche PVD Edelstahl



59.067

oberfläche PVD Copper Bronze gebürstet



59.097

oberfläche PVD Gold gebürstet