

ERGO-Q

67691E.59.067

Thermostatischer einbaumischer, kombinierbar mit absperrentil
- oberfläche PVD Copper Bronze gebürstet

Außenteil.



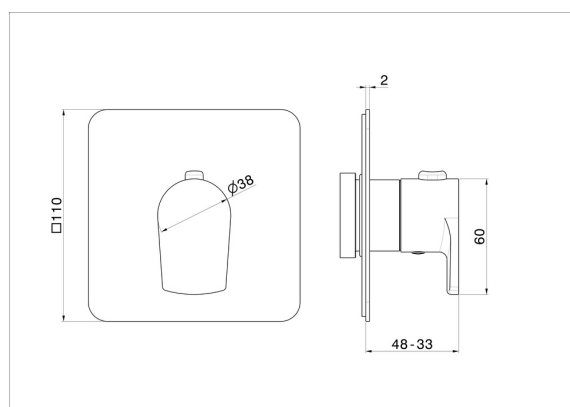
PVD Copper Bronze gebürstet



EIGENSCHAFTEN

Material	Messing
Installation	UP Körper
Ausgänge	1 Weg
Wasservermischung	thermostatisch
Für die Installation erforderlich	<u>27890.00.000</u>

TECHNISCHE ZEICHNUNG





ERGO-Q

67691E.59.067

Thermostatischer einbaumischer, kombinierbar mit absperrentil - oberfläche PVD Copper
Bronze gebürstet

VERFÜGBARE OBERFLÄCHEN



59.067

PVD Copper Bronze gebürstet



01.014

oberfläche Weiß matt



01.093

oberfläche Schwarz matt



21.018

oberfläche Chrom



59.064

oberfläche PVD Gun Metal gebürstet



59.066

oberfläche PVD Edelstahl



59.097

oberfläche PVD Gold gebürstet