

ERGO-Q

67691E.59.097

Thermostatischer einbaumischer, kombinierbar mit absperrentil
- oberfläche PVD Gold gebürstet

Außenteil.



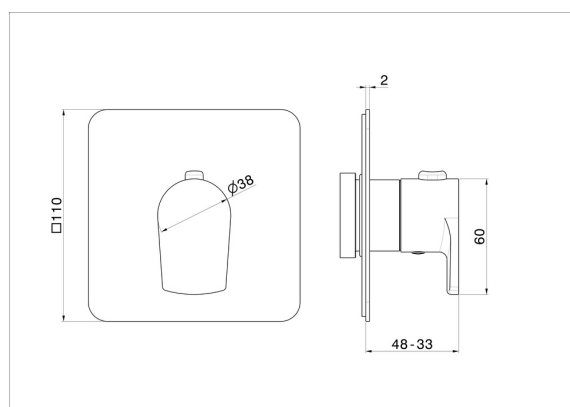
PVD Gold gebürstet



EIGENSCHAFTEN

| | |
|-----------------------------------|----------------------------|
| Material | Messing |
| Installation | UP Körper |
| Ausgänge | 1 Weg |
| Wasservermischung | thermostatisch |
| Für die Installation erforderlich | <u>27890.00.000</u> |

TECHNISCHE ZEICHNUNG





ERGO-Q

67691E.59.097

Thermostatischer einbaumischer, kombinierbar mit absperrventil - oberfläche PVD Gold gebürstet

VERFÜGBARE OBERFLÄCHEN



59.097

PVD Gold gebürstet



01.014

oberfläche Weiß matt



01.093

oberfläche Schwarz matt



21.018

oberfläche Chrom



59.064

oberfläche PVD Gun Metal gebürstet



59.066

oberfläche PVD Edelstahl



59.067

oberfläche PVD Copper Bronze gebürstet