

69807E.05.093

Thermostatischer einbaumischer, kombinierbar mit absperrenteil
- oberfläche Chrom - Schwarz matt

Außenteil



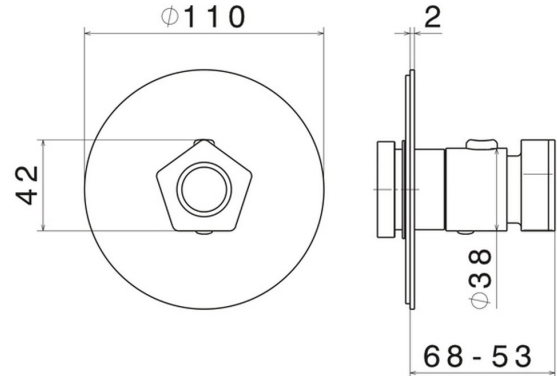
Chrom - Schwarz matt



EIGENSCHAFTEN

Material	Messing
Installation	UP Körper
Bedienungsart	Einhebelmischer
Ausgänge	1 Weg
Wasservermischung	thermostatisch - thermostatisch - thermostatisch
Für die Installation erforderlich	<u>27890.00.000</u>

TECHNISCHE ZEICHNUNG





69807E.05.093

Thermostatischer einbaumischer, kombinierbar mit absperrventil - oberfläche Chrom - Schwarz matt

VERFÜGBARE OBERFLÄCHEN



05.093

Chrom - Schwarz matt



62.093

oberfläche PVD Glossy Gold - Schwarz matt