

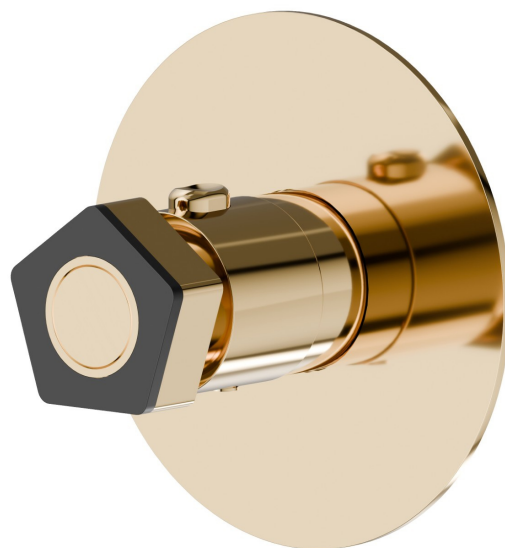
69807E.62.093

Thermostatischer einbaumischer, kombinierbar mit absperrrventil
- oberfläche PVD Glossy Gold - Schwarz matt

Außenteil



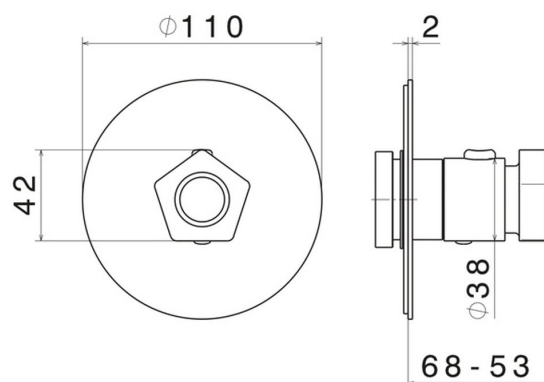
PVD Glossy Gold - Schwarz matt



EIGENSCHAFTEN

Material	Messing
Installation	UP Körper
Bedienungsart	Einhebelmischer
Ausgänge	1 Weg
Wasservermischung	thermostatisch - thermostatisch - thermostatisch
Für die Installation erforderlich	<u>27890.00.000</u>

TECHNISCHE ZEICHNUNG





69807E.62.093

Thermostatischer einbaumischer, kombinierbar mit absperrentil - oberfläche PVD Glossy Gold - Schwarz matt

VERFÜGBARE OBERFLÄCHEN



62.093

PVD Glossy Gold - Schwarz matt



05.093

oberfläche Chrom - Schwarz matt