

## 69852E.21.018

Thermostatischer einbaumischer, kombinierbar mit absperrenteil  
- oberfläche Chrom

Außenteil

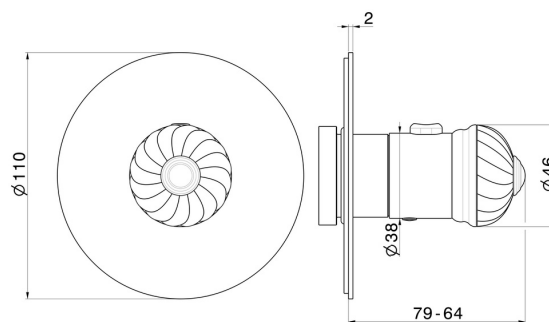


### EIGENSCHAFTEN

Material	<b>Messing</b>
Installation	<b>UP Körper</b>
Bedienungsart	<b>Einhebelmischer</b>
Ausgänge	<b>1 Weg</b>
Wasservermischung	<b>thermostatisch</b>

Für die Installation erforderlich **27890.00.000**

### TECHNISCHE ZEICHNUNG





**69852E.21.018**

Thermostatischer einbaumischer, kombinierbar mit absperrentil - oberfläche Chrom

## VERFÜGBARE OBERFLÄCHEN

---



**21.018**

Chrom



**66.019**

oberfläche Gold