

69852E.66.019

Thermostatischer einbaumischer, kombinierbar mit absperrentil
- oberfläche Gold

Außenteil

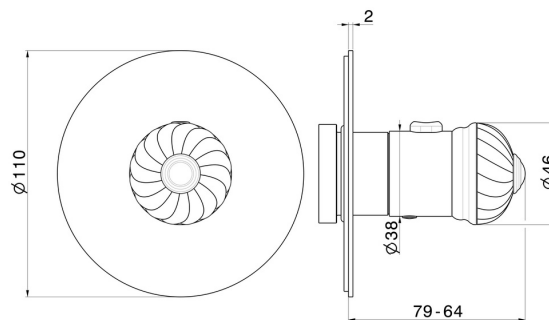


EIGENSCHAFTEN

Material	Messing
Installation	UP Körper
Bedienungsart	Einhebelmischer
Ausgänge	1 Weg
Wasservermischung	thermostatisch

Für die Installation erforderlich **27890.00.000**

TECHNISCHE ZEICHNUNG





69852E.66.019

Thermostatischer einbaumischer, kombinierbar mit absperrentil - oberfläche Gold

VERFÜGBARE OBERFLÄCHEN



66.019

Gold



21.018

oberfläche Chrom