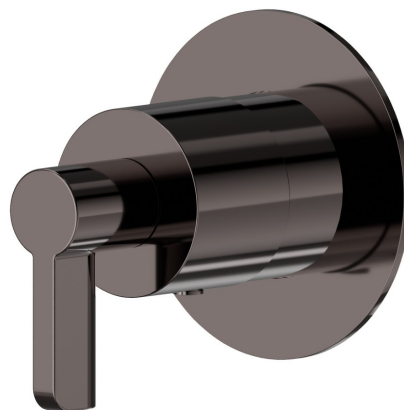


73419E.58.063

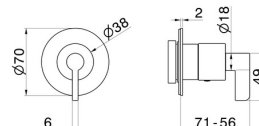
Thermostatischer einbaumischer, kombinierbar mit
absperrenteil. Ø70. Außenteil - oberfläche PVD Gun Metal



EIGENSCHAFTEN

Material	Messing
Installation	UP Körper
Ausgänge	1 Weg
Für die Installation erforderlich	<u>27891.00.000</u>
Für die Installation erforderlich	<u>27892.00.000</u>
Für die Installation erforderlich	<u>27893.00.000</u>
Für die Installation erforderlich	<u>27894.00.000</u>
Für die Installation erforderlich	<u>27895.00.000</u>

TECHNISCHE ZEICHNUNG





73419E.58.063

Thermostatischer einbaumischer, kombinierbar mit absperrventil. Ø70. Außenteil - oberfläche PVD Gun Metal

VERFÜGBARE OBERFLÄCHEN



58.063

PVD Gun Metal



01.093

oberfläche Schwarz matt



21.018

oberfläche Chrom



47.083

oberfläche Groove Bronze



58.061

oberfläche PVD Copper Bronze



59.098

oberfläche PVD Pale Gold gebürstet



61.020

oberfläche PVD Glossy Gold