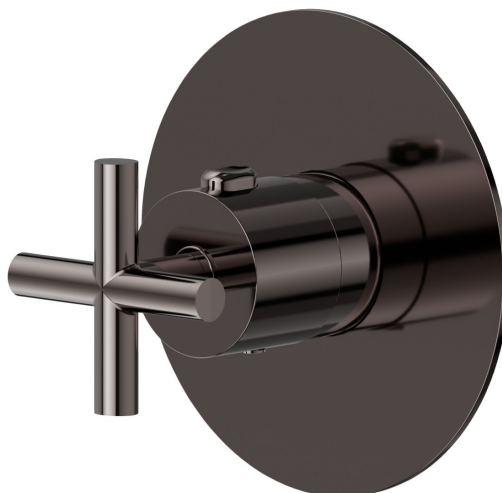


## 73413E.58.063

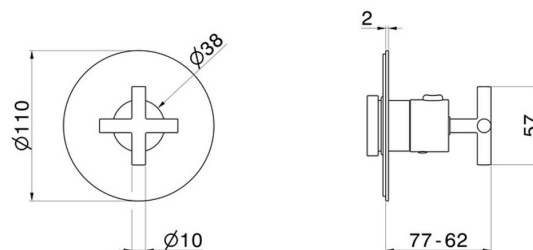
Thermostatischer einbaumischer, kombinierbar mit absperrentil  
- oberfläche PVD Gun Metal

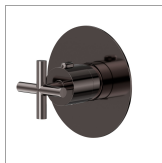


### EIGENSCHAFTEN

|                                   |                            |
|-----------------------------------|----------------------------|
| Material                          | <b>Messing</b>             |
| Installation                      | <b>UP Körper</b>           |
| Bedienungsart                     | <b>Einhebelmischer</b>     |
| Ausgänge                          | <b>1 Weg</b>               |
| Wasservermischung                 | <b>thermostatisch</b>      |
| Für die Installation erforderlich | <b><u>27890.00.000</u></b> |

### TECHNISCHE ZEICHNUNG





**73413E.58.063**

Thermostatischer einbaumischer, kombinierbar mit absperrventil - oberfläche PVD Gun Metal

## VERFÜGBARE OBERFLÄCHEN

---



**58.063**

PVD Gun Metal



**01.093**

oberfläche Schwarz matt



**21.018**

oberfläche Chrom



**47.083**

oberfläche Groove Bronze



**58.061**

oberfläche PVD Copper Bronze



**59.098**

oberfläche PVD Pale Gold gebürstet



**61.020**

oberfläche PVD Glossy Gold