

69856E.01.093

Thermostatischer einbaumischer, kombinierbar mit
absperrenteil. Außenteil - oberfläche Schwarz matt



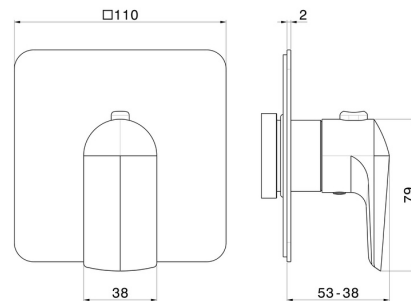
Schwarz matt



EIGENSCHAFTEN

Material	Messing
Installation	UP Körper
Bedienungsart	Einhebelmischer
Ausgänge	1 Weg
Wasservermischung	thermostatisch
Für die Installation erforderlich	<u>27890.00.000</u>

TECHNISCHE ZEICHNUNG





69856E.01.093

Thermostatischer einbaumischer, kombinierbar mit absperrentil. Außenteil - oberfläche Schwarz matt

VERFÜGBARE OBERFLÄCHEN



01.093

Schwarz matt



01.014

oberfläche Weiß matt



21.018

oberfläche Chrom



58.061

oberfläche PVD Copper Bronze



58.063

oberfläche PVD Gun Metal



59.064

oberfläche PVD Gun Metal gebürstet



59.067

oberfläche PVD Copper Bronze gebürstet



59.097

oberfläche PVD Gold gebürstet



61.020

oberfläche PVD Glossy Gold