

## 69856E.59.064

Thermostatischer einbaumischer, kombinierbar mit  
absperrenteil. Außenteil - oberfläche PVD Gun Metal gebürstet



PVD Gun Metal gebürstet



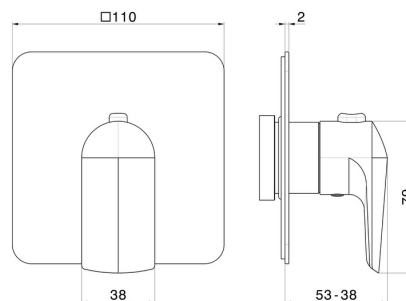
### EIGENSCHAFTEN

---

Material	<b>Messing</b>
Installation	<b>UP Körper</b>
Bedienungsart	<b>Einhebelmischer</b>
Ausgänge	<b>1 Weg</b>
Wasservermischung	<b>thermostatisch</b>
Für die Installation erforderlich	<b><u>27890.00.000</u></b>

### TECHNISCHE ZEICHNUNG

---





**69856E.59.064**

Thermostatischer einbaumischer, kombinierbar mit absperrentil. Außenteil - oberfläche PVD Gun Metal gebürstet

**VERFÜGBARE OBERFLÄCHEN**

---



**59.064**

PVD Gun Metal gebürstet



**01.014**

oberfläche Weiß matt



**01.093**

oberfläche Schwarz matt



**21.018**

oberfläche Chrom



**58.061**

oberfläche PVD Copper Bronze



**58.063**

oberfläche PVD Gun Metal



**59.067**

oberfläche PVD Copper Bronze gebürstet



**59.097**

oberfläche PVD Gold gebürstet



**61.020**

oberfläche PVD Glossy Gold