

69892E.01.093

Thermostatischer einbaumischer, kombinierbar mit einer 3-wege-
einbau-umstellung ohne anschlag. Außenteil - oberfläche
Schwarz matt



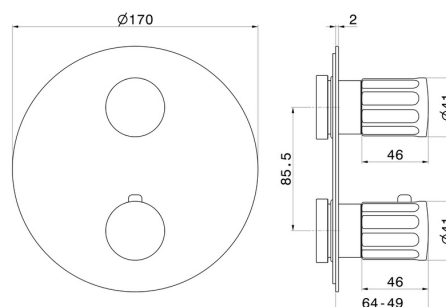
Schwarz matt

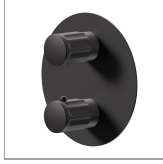


EIGENSCHAFTEN

Material	Messing
Installation	UP Körper
Bedienungsart	Einhebelmischer
Umstellerart	mechanischer umstellung
Ausgänge	2 Wege
Wasservermischung	thermostatisch
Für die Installation erforderlich	<u>31061.00.000</u>
Für die Installation erforderlich	<u>31020.00.000</u>
Für die Installation erforderlich	<u>27888.00.000</u>

TECHNISCHE ZEICHNUNG





69892E.01.093

Thermostatischer einbaumischer, kombinierbar mit einer 3-wege-einbau-umstellung ohne anschlag. Außenteil - oberfläche Schwarz matt

VERFÜGBARE OBERFLÄCHEN



01.093

Schwarz matt



01.014

oberfläche Weiß matt



21.018

oberfläche Chrom



59.064

oberfläche PVD Gun Metal gebürstet



59.066

oberfläche PVD Edelstahl



59.067

oberfläche PVD Copper Bronze gebürstet



59.098

oberfläche PVD Pale Gold gebürstet



61.020

oberfläche PVD Glossy Gold