

## 69892E.61.020

Thermostatischer einbaumischer, kombinierbar mit einer 3-wege-  
einbau-umstellung ohne anschlag. Außenteil - oberfläche PVD  
Glossy Gold



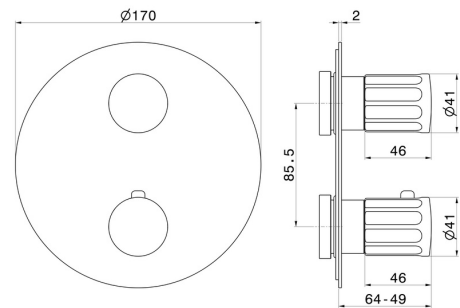
PVD Glossy Gold

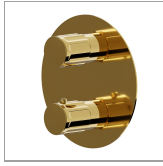


### EIGENSCHAFTEN

Material	<b>Messing</b>
Installation	<b>UP Körper</b>
Bedienungsart	<b>Einhebelmischer</b>
Umstellerart	<b>mechanischer umstellung</b>
Ausgänge	<b>2 Wege</b>
Wasservermischung	<b>thermostatisch</b>
Für die Installation erforderlich	<b><u>31061.00.000</u></b>
Für die Installation erforderlich	<b><u>31020.00.000</u></b>
Für die Installation erforderlich	<b><u>27888.00.000</u></b>

### TECHNISCHE ZEICHNUNG





**69892E.61.020**

Thermostatischer einbaumischer, kombinierbar mit einer 3-wege-einbau-umstellung ohne anschlag. Außenteil - oberfläche PVD Glossy Gold

**VERFÜGBARE OBERFLÄCHEN**

---



**61.020**

PVD Glossy Gold



**01.014**

oberfläche Weiß matt



**01.093**

oberfläche Schwarz matt



**21.018**

oberfläche Chrom



**59.064**

oberfläche PVD Gun Metal gebürstet



**59.066**

oberfläche PVD Edelstahl



**59.067**

oberfläche PVD Copper Bronze gebürstet



**59.098**

oberfläche PVD Pale Gold gebürstet